

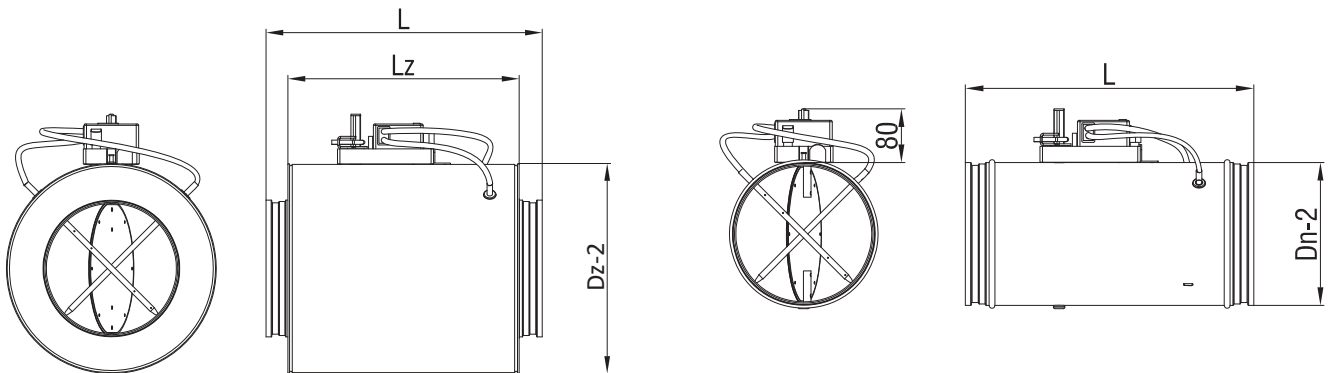


RVP-C

- Luftmængderegulator
- Forudindstilling fra fabrikken, ud fra kundens ønske
- Høj reguleringsnøjagtighed
- Vedligeholdelsesfri (til ren luft - For at undgå tilsmudsning af målekors og føler, bør RVP kun anvendes til ren luft.)

Valgmuligheder

- Variabel flow
- Master-slave
- Isoleringsskappe (50 mm)
- MP-Bus (Belimo), LONWORKS (Belimo), ModBus (Belimo/Siemens)
- KNX (Belimo/Siemens), MF (ingen Bus, Belimo), SGB (ingen Bus, Siemens)
- Bacnet (Belimo/Siemens)
- PP (Gruner)



Specifikationer

| øDn [mm] | L [mm] | øDz [mm] | Lz [mm] | V _{min} [m ³ /h] | V _{max} [m ³ /h] | V _{max} [m/s] |
|----------|--------|----------|---------|--------------------------------------|--------------------------------------|------------------------|
| 100 | 400 | 198 | 330 | [17] - 33 | 170 | ≈ 6 |
| 125 | 400 | 223 | 330 | [26] - 53 | 265 | ≈ 6 |
| 160 | 400 | 258 | 330 | [43] - 87 | 434 | ≈ 6 |
| 200 | 400 | 298 | 330 | [70] - 136 | 700 | ≈ 6 |
| 250 | 500 | 348 | 430 | [106] - 212 | 1060 | ≈ 6 |
| 315 | 600 | 413 | 530 | [175] - 337 | 2000 | ≈ 7 |
| 355 | 600 | 453 | 530 | [240] - 428 | 2500 | ≈ 7 |
| 400 | 600 | 498 | 530 | [361] - 543 | 3800 | ≈ 8 |
| 500 | 800 | 598 | 740 | [565] - 848 | 5800 | ≈ 8 |
| 630 | 850 | 728 | 810 | [897] - 1347 | 9000 | ≈ 8 |

* V_{nom} = V_{max}

** Størrelser 500 & 630 er leveret med forstærkningsring

*** Tal i [] er teoretiske tilgængelige kodningsværdier på ZTH